

# Technický list

Vlastnosti produktu



## REGBOX 7x GN 1/1 - 400 V

<b>Model</b>	<b>Sap kód</b>	00010678
RD 0711 E	<b>Skupina artiklů</b>	RegBoxy



- Počet programů: 10
- Funkce regenerace pokrmů: Ano
- Přivlhčování: Ano
- Automatický předehřev: Ano
- Maximální teplota zařízení [°C]: 170
- Typ ovládání: Digitální
- Sonda: Vpichovací
- Počet GN / EN zařízení: 7
- Velikost GN / EN zařízení: GN 1/1
- Hloubka GN zařízení [mm]: 150

<b>Sap kód</b>	00010678	<b>Napájení</b>	400 V / 3N - 50 Hz
<b>Šířka netto [mm]</b>	820	<b>Počet GN / EN zařízení</b>	7
<b>Hloubka netto [mm]</b>	750	<b>Velikost GN / EN zařízení</b>	GN 1/1
<b>Výška netto [mm]</b>	910	<b>Hloubka GN zařízení [mm]</b>	150
<b>Hmotnost netto [kg]</b>	90.00	<b>Typ ovládání</b>	Digitální
<b>Příkon elektrický [kW]</b>	9.600		

# Technický list

Technický výkres



## REGBOX 7x GN 1/1 - 400 V

Model

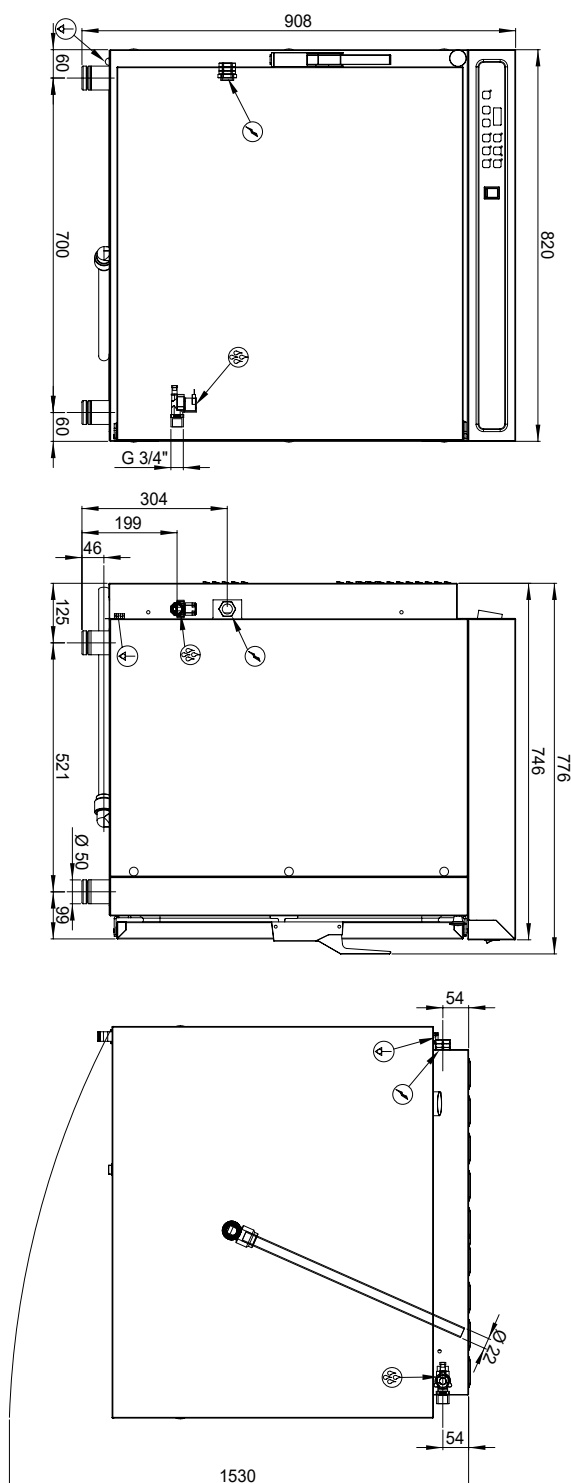
Sap kód

00010678

RD 0711 E

Skupina artiklů

RegBoxy





### REGBOX 7x GN 1/1 - 400 V

<b>Model</b>	<b>Sap kód</b>	00010678
RD 0711 E	<b>Skupina artiklů</b>	RegBoxy

# 1

#### **Celonerezová konstrukce**

oblá konstrukce s nerezavějící oceli, oblé hrany

- snadné čištění, vysoký hygienický standard, dlouhá životnost

# 2

#### **Teplotní sonda externí**

teplotní sonda umístěna mimo varný prostor

- umístění mimo varnou komoru prodlužuje její životnost; zajištění naprosté hygienické bezpečnosti pokrmů; záznam HACCP; řízení tepelné úpravy v nepřítomnosti kuchaře

# 3

#### **Teplota do 170°C**

výkonné topné těleso s materiálu Inkoly Rozsah teplot od 30 de 170°C

- umožňuje jak regeneraci tak tepelnou úpravu pokrmů

# 4

#### **Vysoká mobilita**

verze s kolečky a vodní pumpou lze použít jako mobilní zařízení

- použití na rauty a vzdálené výdeje

# Technický list

Technické parametry



## REGBOX 7x GN 1/1 - 400 V

<b>Model</b>	<b>Sap kód</b>	00010678
RD 0711 E	<b>Skupina artiklů</b>	RegBoxy

**1. Sap kód:**

00010678

**2. Šířka netto [mm]:**

820

**3. Hloubka netto [mm]:**

750

**4. Výška netto [mm]:**

910

**5. Hmotnost netto [kg]:**

90.00

**6. Šířka brutto [mm]:**

940

**7. Hloubka brutto [mm]:**

900

**8. Výška brutto [mm]:**

950

**9. Hmotnost brutto [kg]:**

110.00

**10. Typ spotřebiče:**

Elektrické zařízení

**11. Příkon elektrický [kW]:**

9.600

**12. Napájení:**

400 V / 3N - 50 Hz

**13. Materiál:**

AISI 304

**14. Nastavitelné nožičky:**

Ano

**15. Typ ovládání:**

Digitální

**16. Automatický přehřev:**

Ano

**17. Počet GN / EN zařízení:**

7

**18. Velikost GN / EN zařízení:**

GN 1/1

**19. Hloubka GN zařízení [mm]:**

150

**20. Maximální teplota zařízení [°C]:**

170

**21. Přivlhčování:**

Ano

**22. Sonda:**

Vpichovací

**23. Počet programů:**

10

**24. Funkce regenerace pokrmů:**

Ano